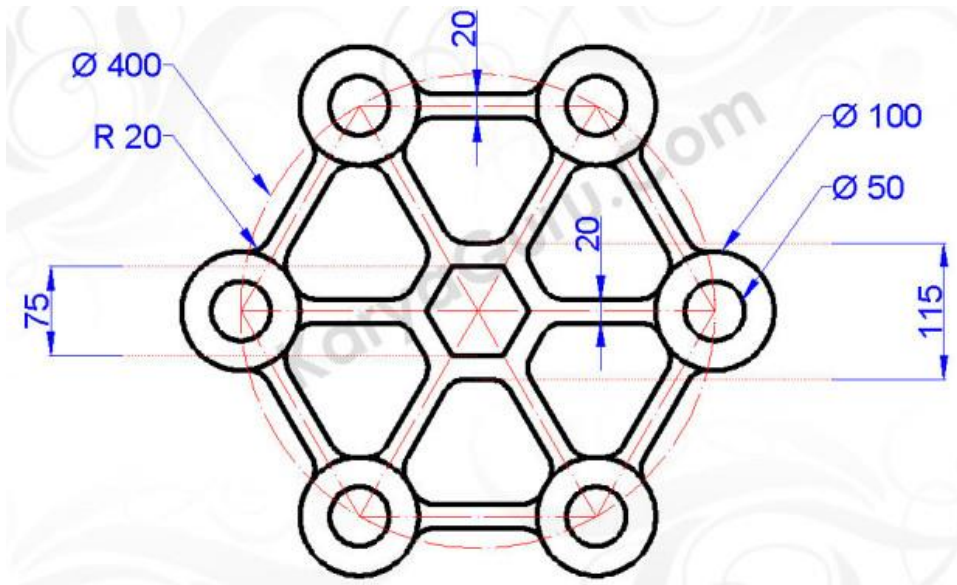
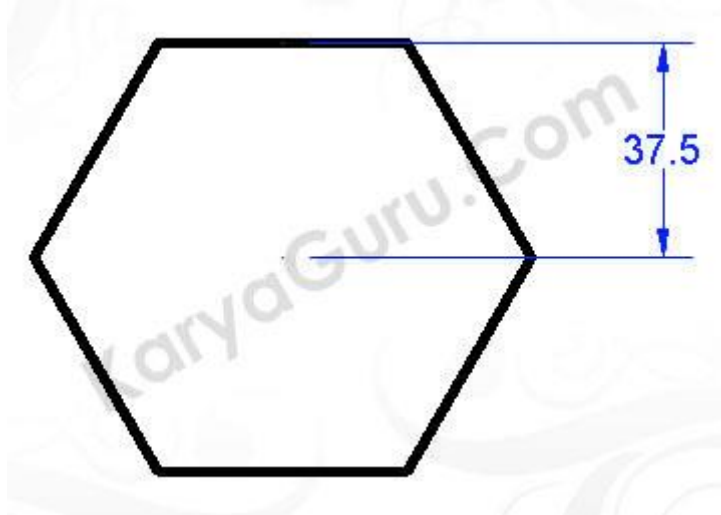


Tutorial AutoCAD Dasar Tugas 2



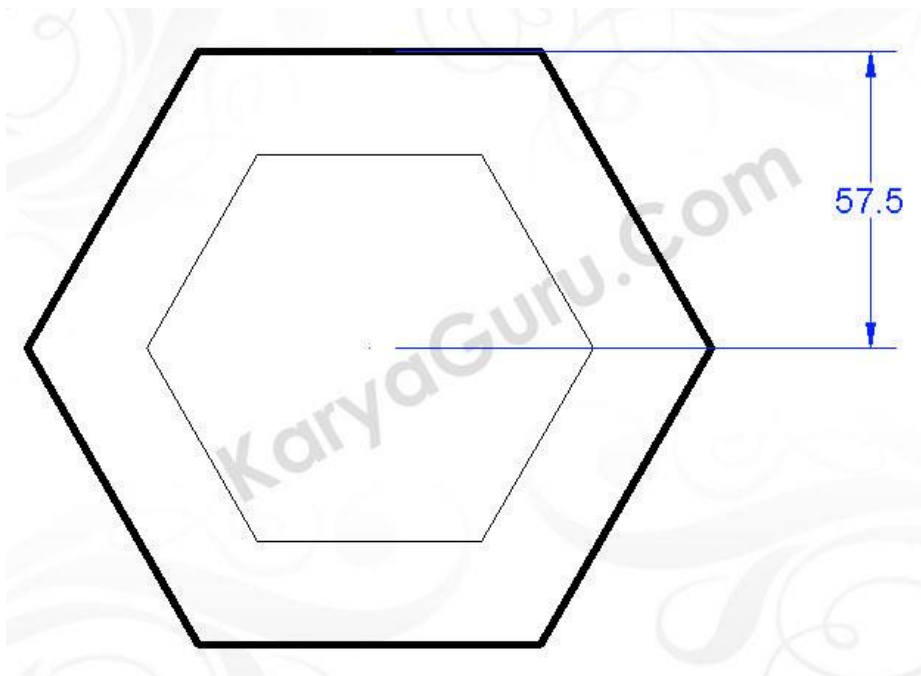
LANGKAH 1

Buat obyek Segi Enam menggunakan perintah **Polygon** “*Circumscribed about circle*” jarak 37.5 dengan jumlah sisi 6



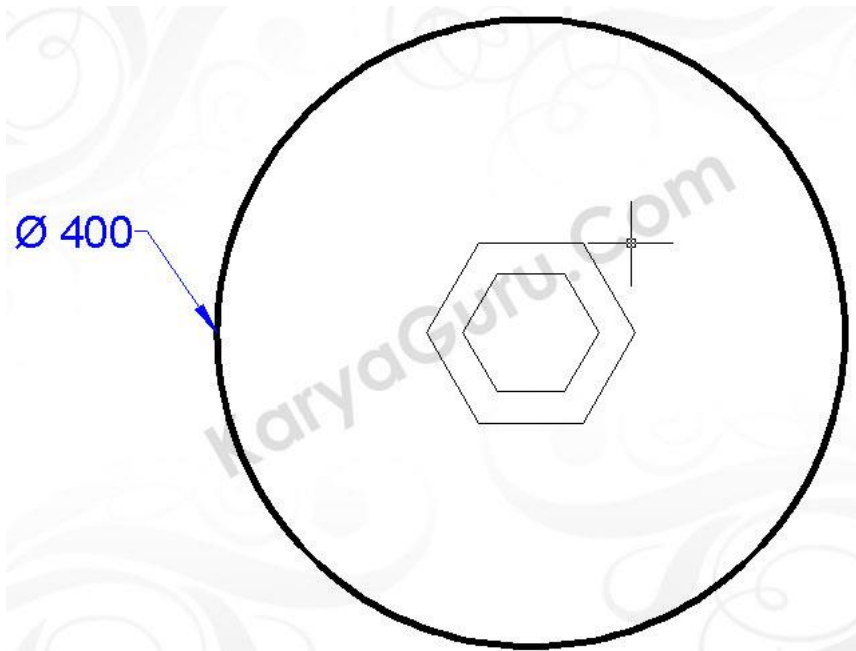
LANGKAH 2

Lakukan langkah **Polygon** diatas untuk membuat obyek **segi enam** dengan jarak 57.5 dari titik pusat ke sisi obyek



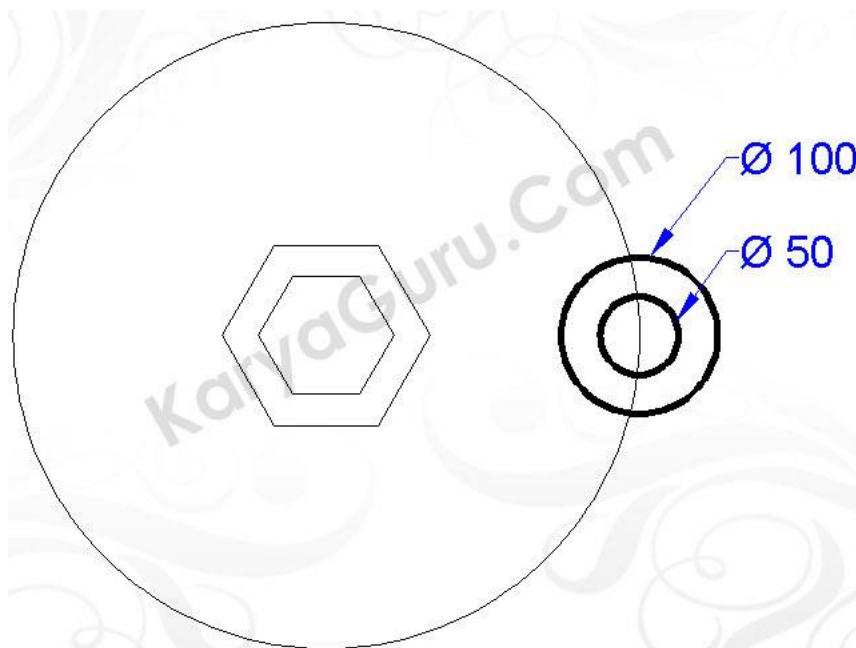
LANGKAH 3

Buat **lingkaran** menggunakan perintah **Circle** dengan **diameter 400** dengan titik pusat mengacu di polygon yang sudah dibuat



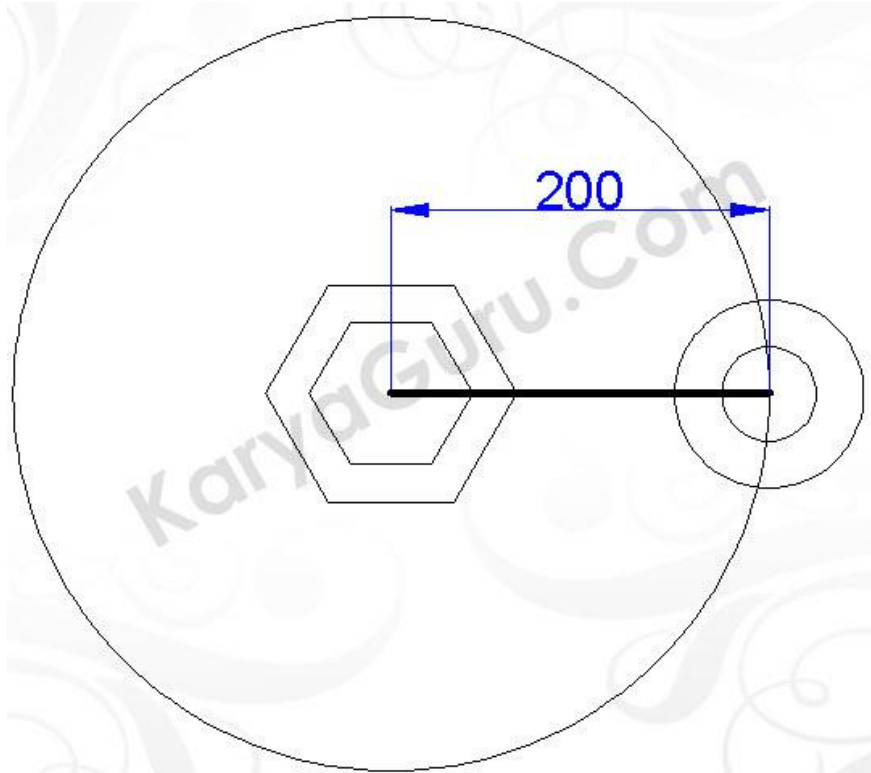
LANGKAH 4

Buat **2 buah lingkaran** dengan menggunakan perintah **Circle** di sisi kanan lingkaran dengan **diameter 50 dan 100**



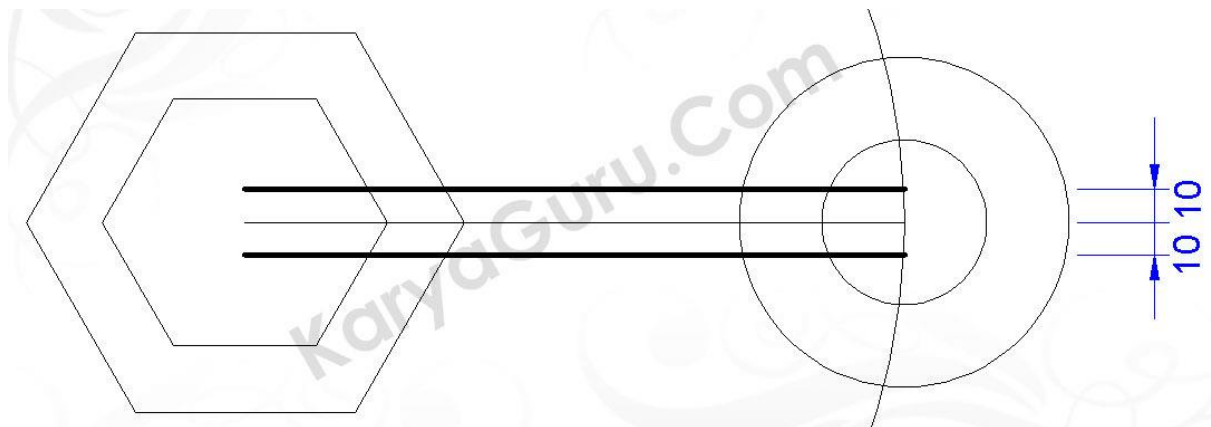
LANGKAH 5

Buatlah **garis** menggunakan perintah **Line** dari titik pusat polygon ke titik pusat lingkaran disisi kanan dengan **jarak 200**.



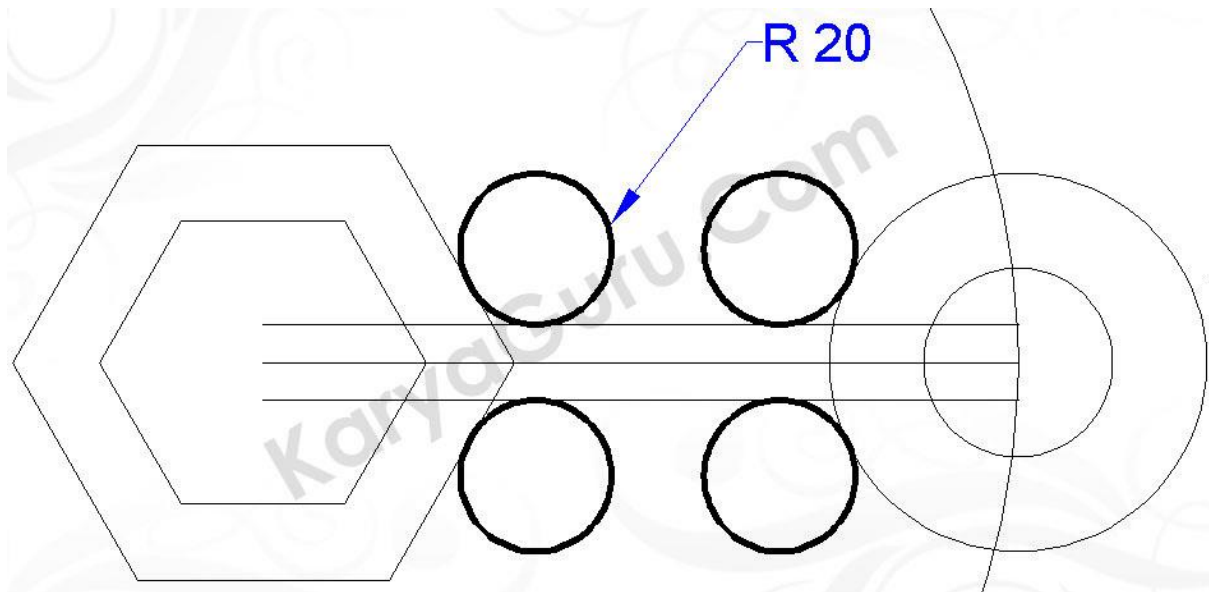
LANGKAH 6

Duplikat **garis** yang sudah dibuat ke atas dan ke bawah dengan jarak masing-masing **10** dengan perintah **Copy**.



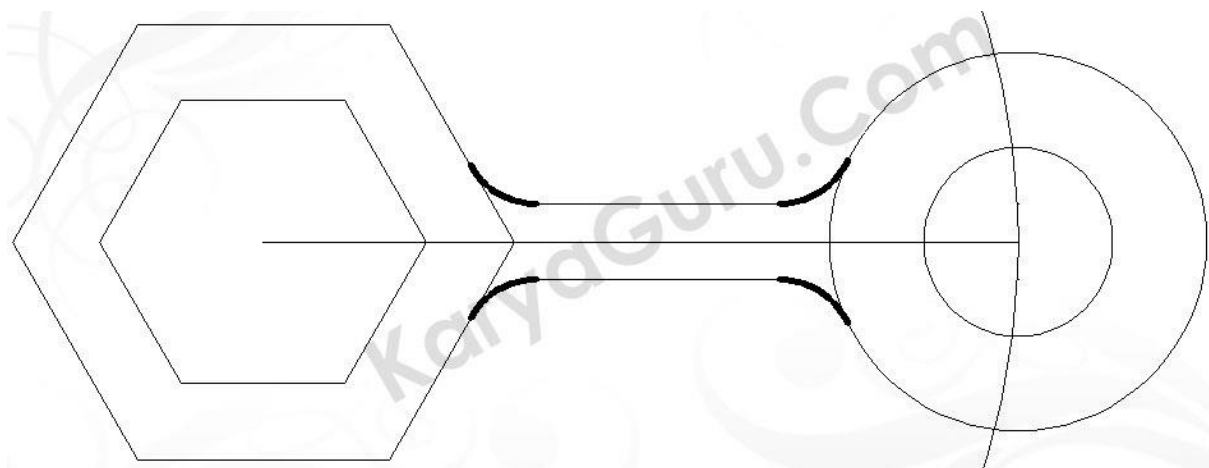
LANGKAH 7

Buatlah **4 buah lingkaran radius 20** seperti gambar dibawah ini dengan menggunakan perintah *Circle-TanTanRadius*



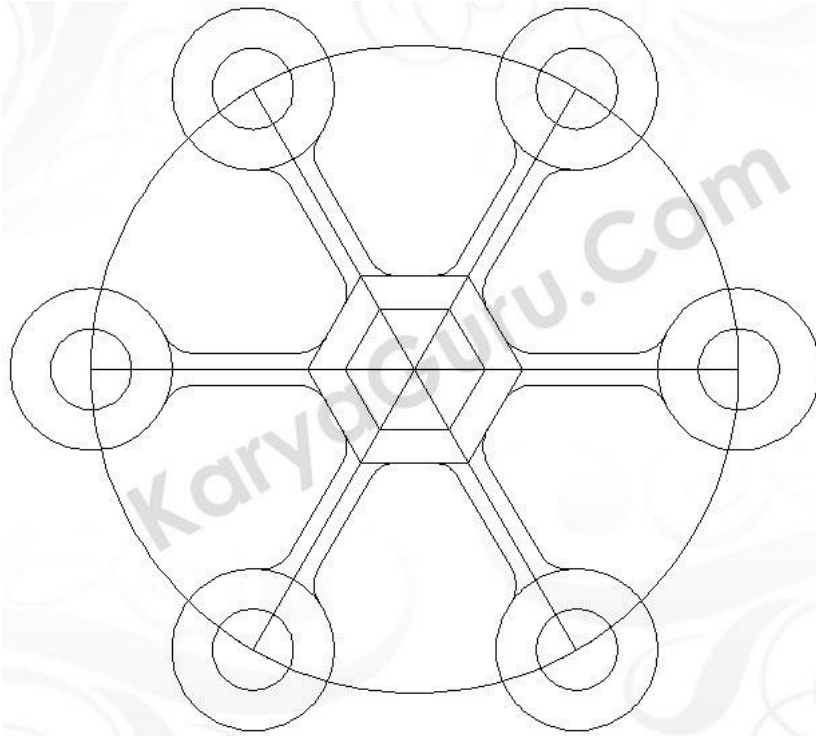
LANGKAH 8

Potong **keempat lingkaran** tersebut dengan perintah **Trim** sehingga menjadi seperti gambar berikut ini



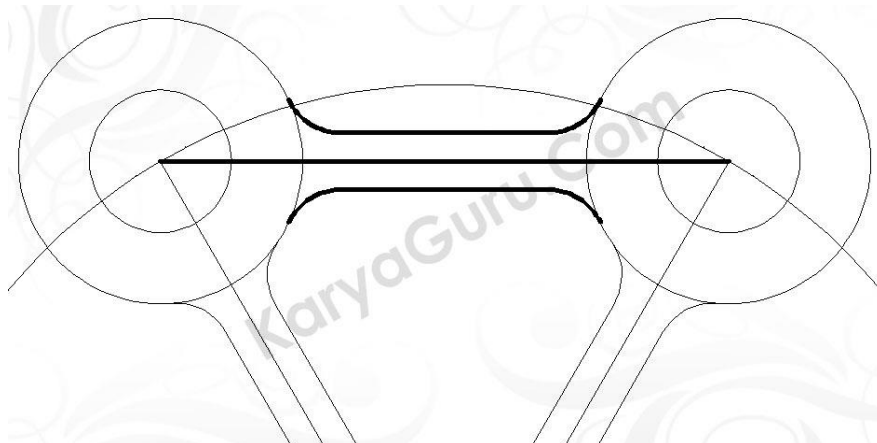
LANGKAH 9

Perbanyak obyek hasil dari langkah 4 sampai langkah 8 dengan perintah **Array** sehingga hasilnya tampak dibawah ini



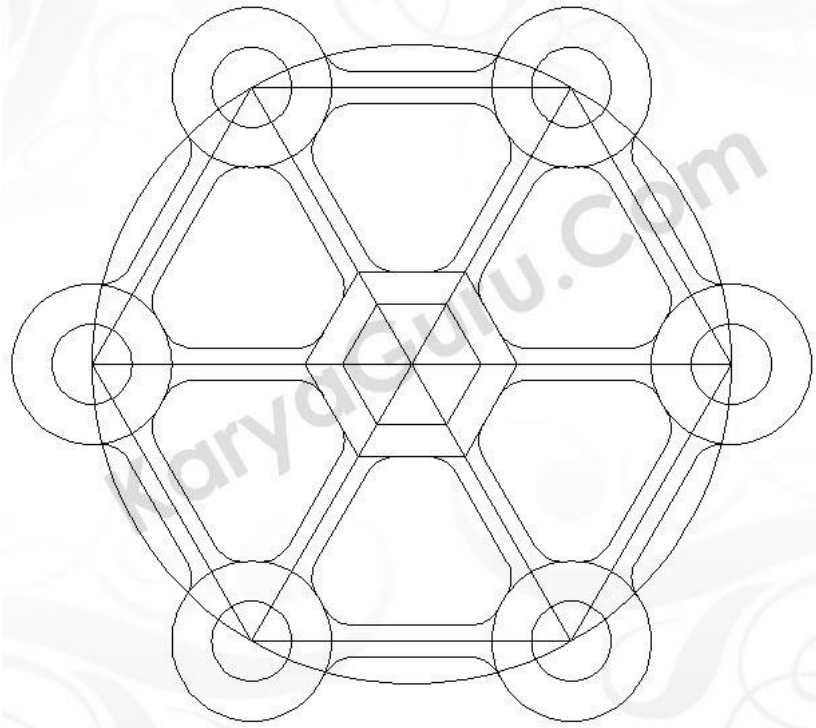
LANGKAH 10

Buatlah obyek yang dicetak tebal dibawah ini sesuai dengan langkah-langkah diatas. (Ukuran sama dengan **langkah 4** sampai **langkah 8**)



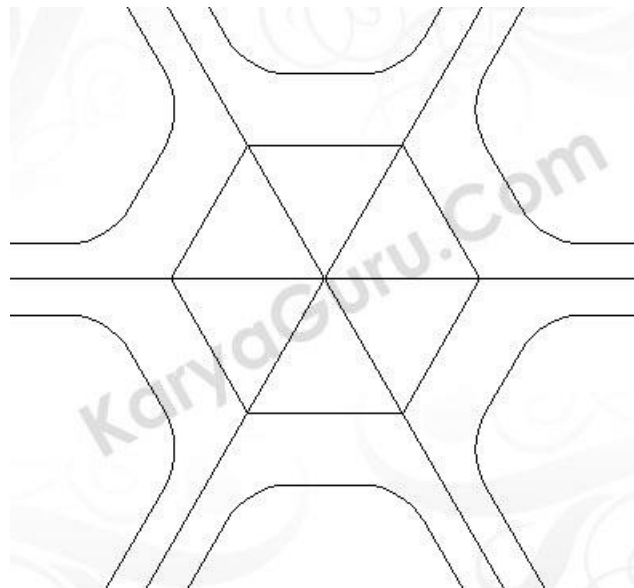
LANGKAH 11

Perbanyak hasil dari **langkah 10** dengan menggunakan perintah **Array** dan hasilnya akan tampak seperti gambar dibawah ini



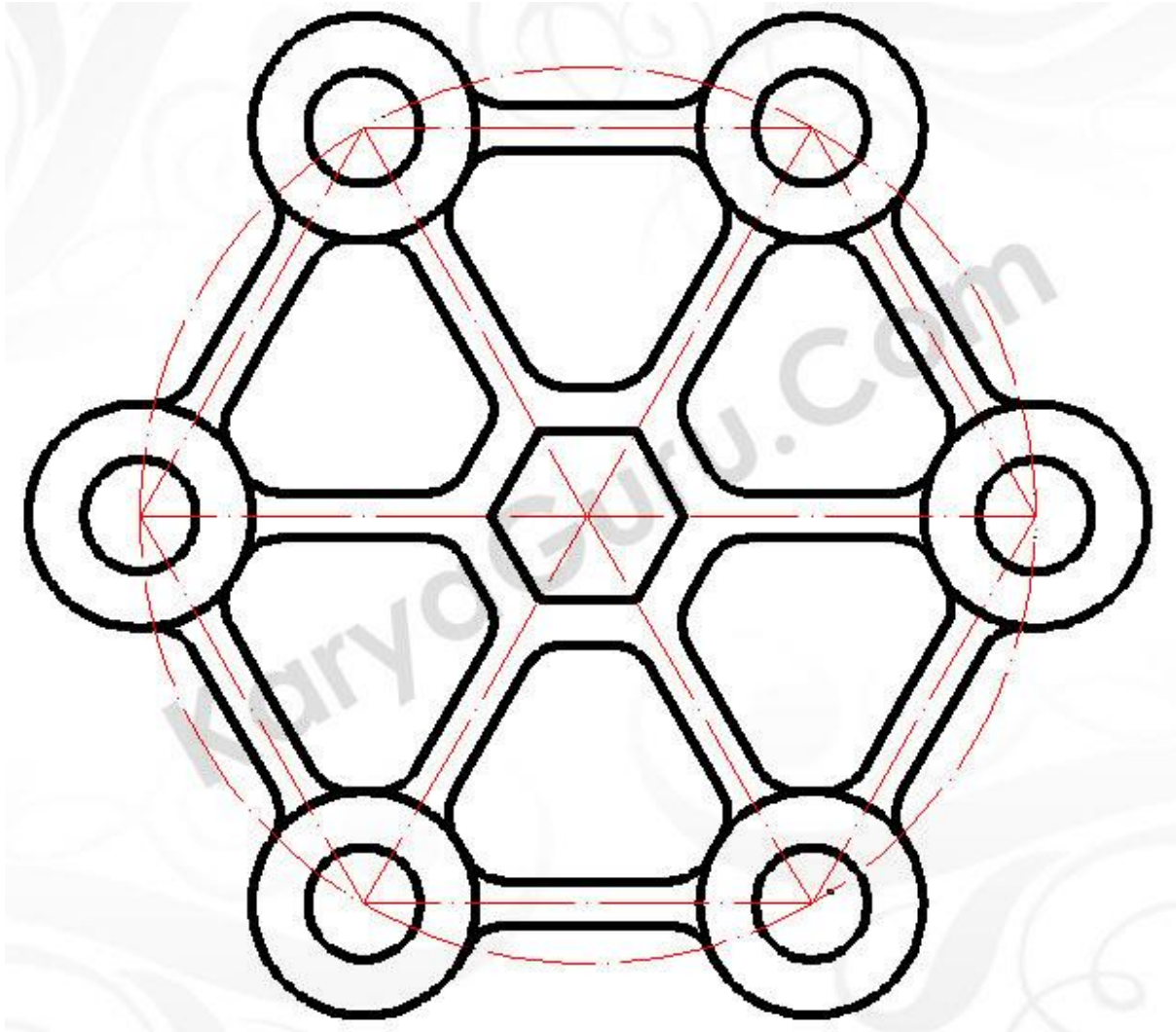
LANGKAH 12

Potong garis polygon dengan perintah **Trim** sesuai gambar berikut



LANGKAH 13

Rubah bentuk garis yang berwarna merah dibawah ini menjadi **garis putus-putus** pada bagian **Line Type**.



HASIL AKHIR

Semua langkah diatas akan menjadi gambar dibawah ini.

