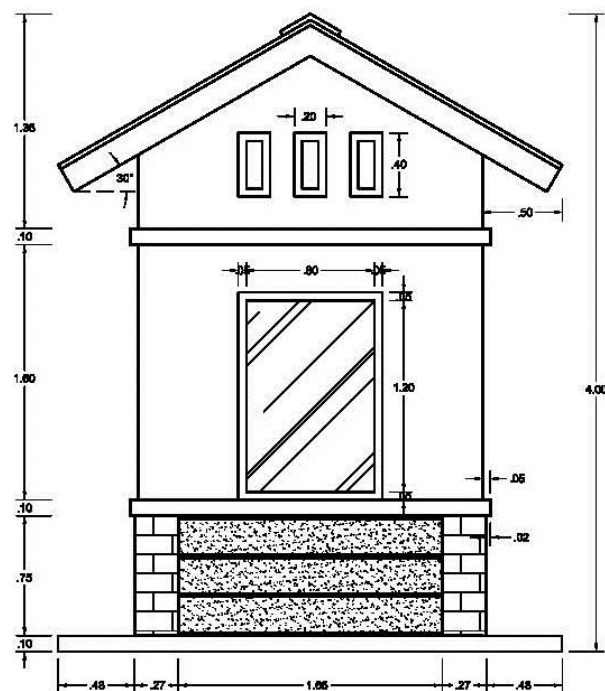
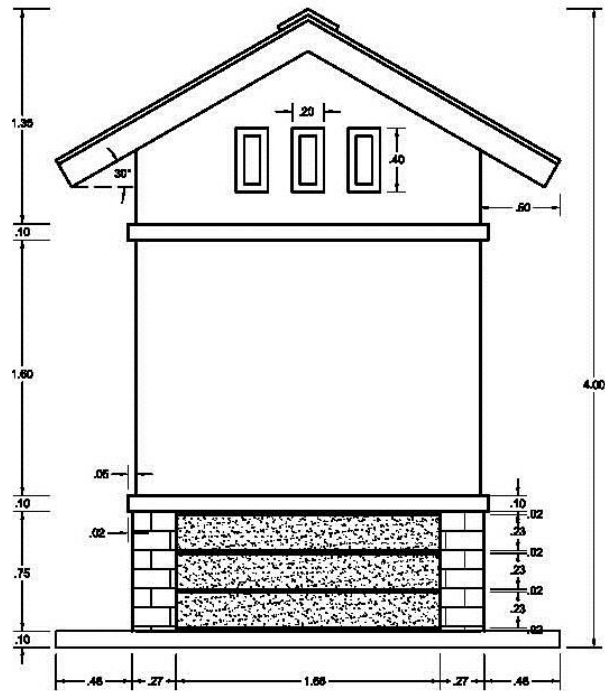


# Tutorial AutoCAD Gambar Pos Jaga Bagian 5 (Tampak Kanan Kiri)

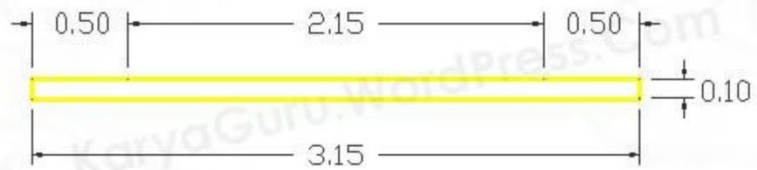


Setelah kita menggambar tampak belakang dan tampak depan pada bagian sebelumnya, pada bagian berikutnya akan menggunakan cara yang serupa yaitu menggambar tampak kiri kemudian mengedit hasil gambar tersebut menjadi tampak kanan. Seperti biasa buka file hasil pekerjaan sebelumnya,

**Langkah 1**



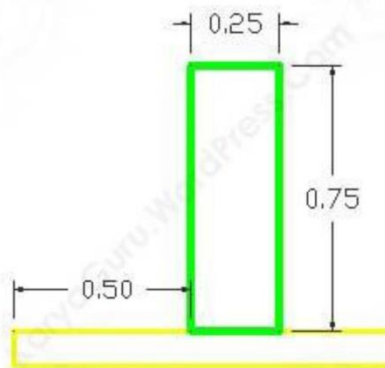
Aktifkan **layer Lantai**. Buatlah obyek lantai dengan perintah **Polyline** atau **Line** dengan ukuran seperti pada gambar:



**Langkah 2**



Aktifkan **Layer dinding batu**. Buat Rectangle 0,25x0,75 (di mulai titik 0,50 dari sebelah kiri).



### Langkah 3

Duplikat obyek dinding batu diposisi titik 0,50 dari sebelah kanan. Anda dapat menggunakan perintah **Mirror** atau **Copy** hingga hasilnya seperti gambar dibawah ini.



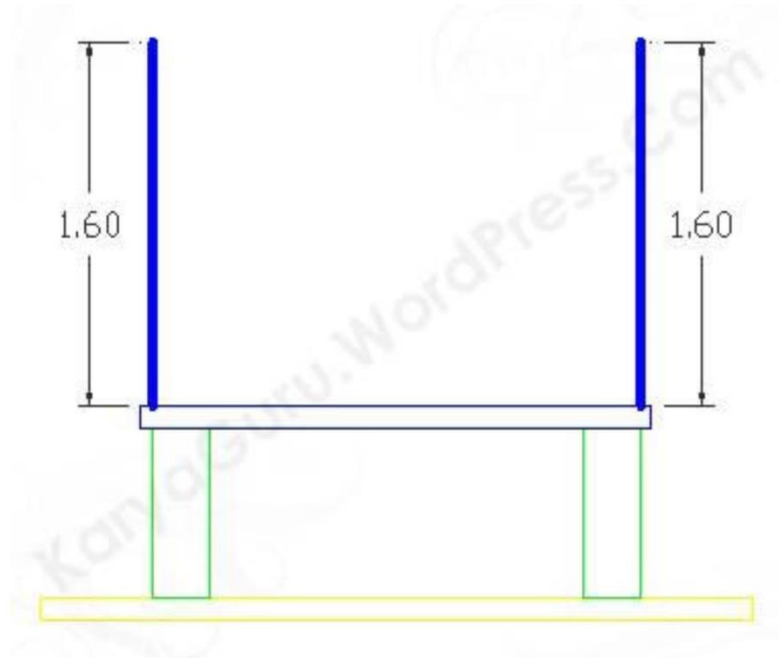
### Langkah 4

Aktifkan **Layer dinding cat**. Buatlah obyek list dinding seperti dibawah ini dengan menggunakan perintah **polyline**.



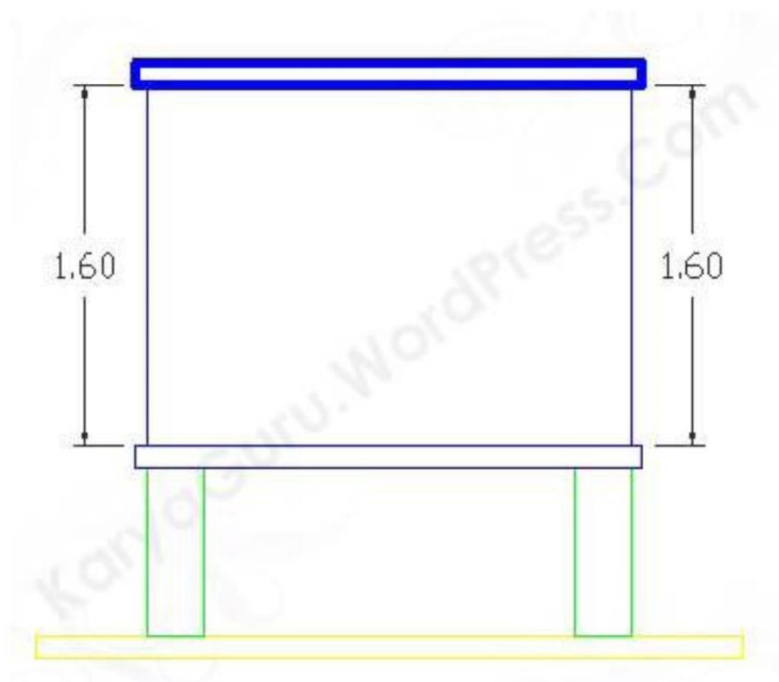
### Langkah 5

Langkah berikutnya, buat garis dinding sepanjang **1,60** seperti dibawah ini dengan menggunakan perintah **line**.



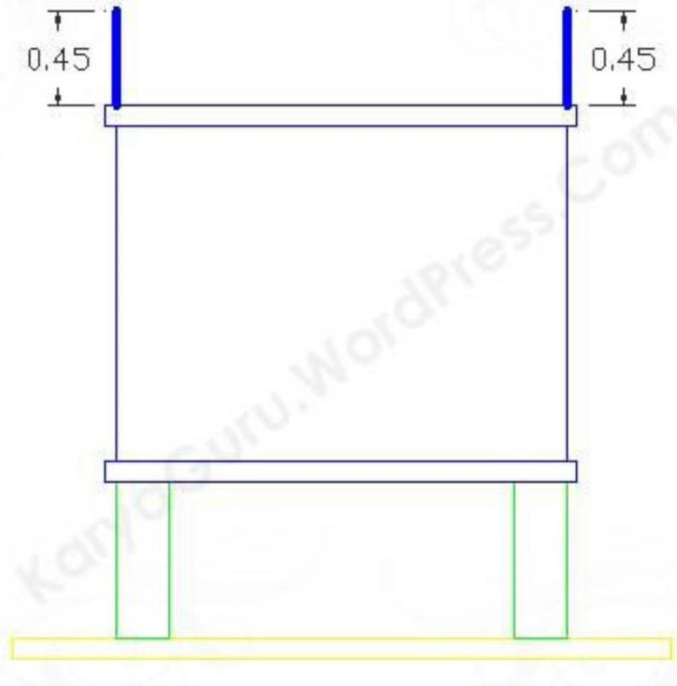
### Langkah 6

Gandakan obyek list dinding yang sudah dibuat pada langkah 4 sehingga tepat berada diatas garis dinding yang dibuat pada langkah sebelumnya dengan perintah **copy**.



**Langkah 7**

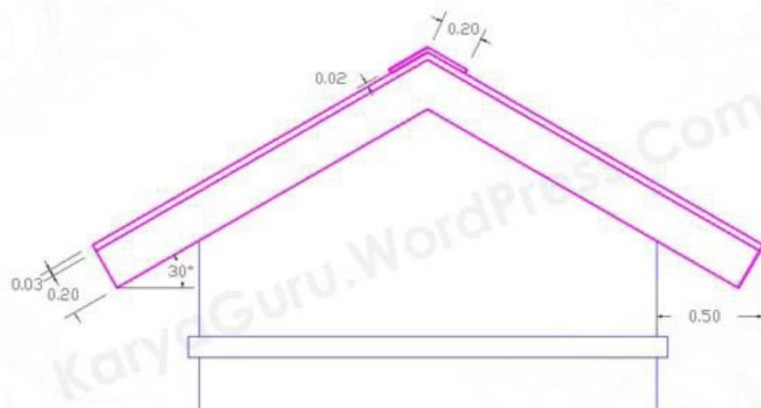
Buatlah garis dinding sepanjang **0,45** diatas list dinding hasil dari mengcopy (langkah 6) dengan perintah **line**.



**Langkah 8**



Aktifkan **Layer atap** dan buatlah garis atap dengan bentuk dan ukuran seperti dibawah ini. Anda dapat menggunakan perintah **line** atau **polyline**.

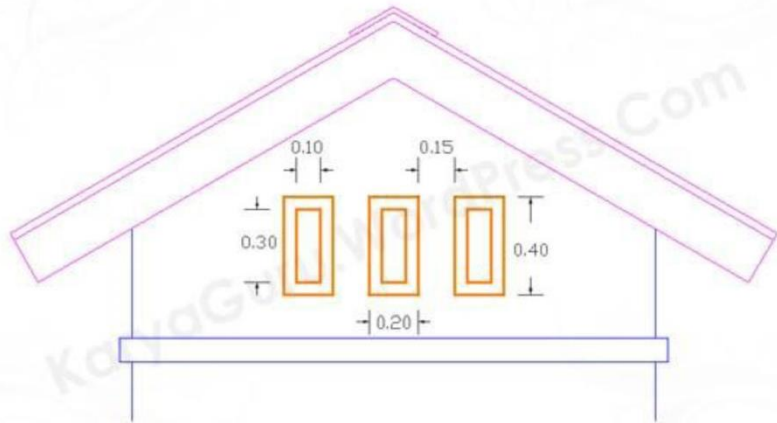




**Langkah 9**



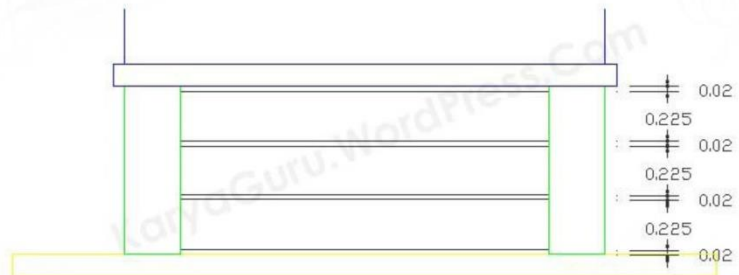
Aktifkan **Layer kusen** dan gambarlah obyek dibawah ini dengan menggunakan **polyline** atau **rectangle**.



**Langkah 10**



Aktifkan **Layer arsir**. Buatlah garis tali air dengan ketebalan **0,02** pada daerah dinding bawah Anda dapat menggunakan perintah **line**, **rectangle** ataupun **polyline**. Duplikat obyek tali air tersebut dengan jarak seperti pada gambar dibawah ini:



### Langkah 11

Beri arsiran pada bagian dinding bawah dan dinding batu dengan settingan sebagai berikut:

Dinding bagian bawah:

**Pattern : AR-SAND**

**Angle : 0**

**Scale : 0,001**

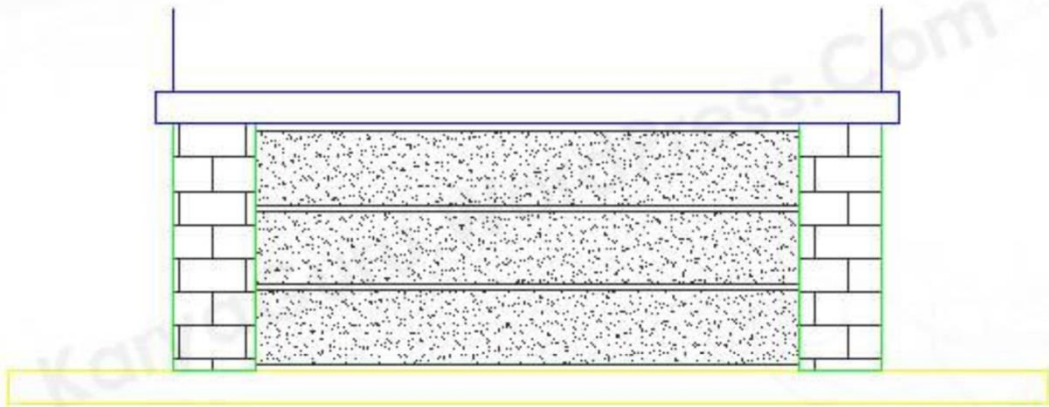
Dinding batu:

**Pattern : AR-B816**

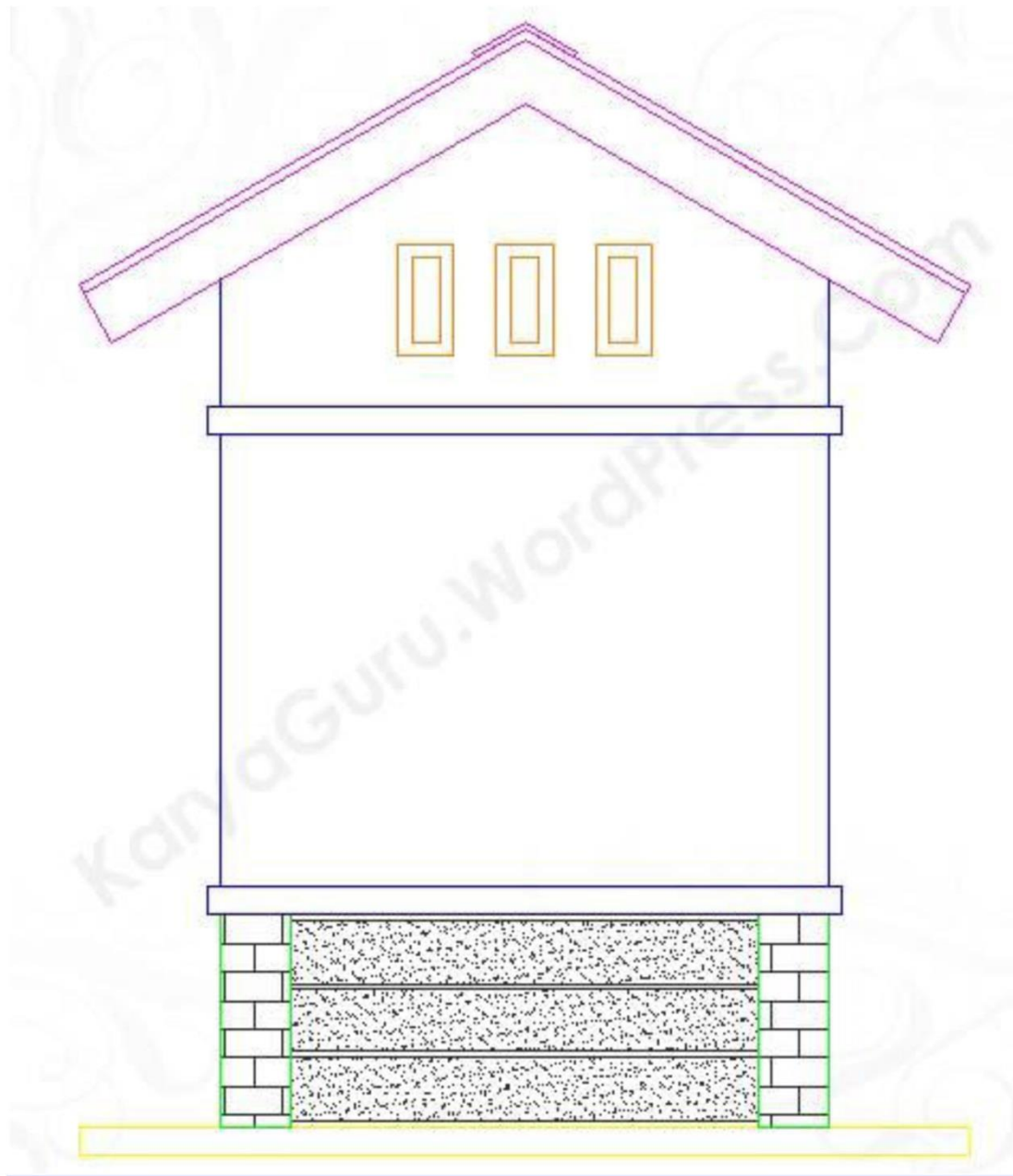
**Angle : 0**

**Scale : 0,0005**

Hasilnya dari langkah tadi adalah seperti ini:



**Hasil akhir dari gambar Tampak Samping Kiri seperti dibawah ini:**





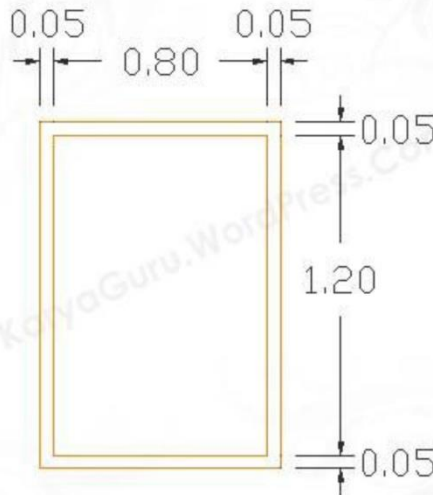
### Langkah 1

Duplikat hasil akhir tampak samping kiri yang sudah kita buat untuk membuat tampak samping kanan dengan menggunakan perintah **Copy**.

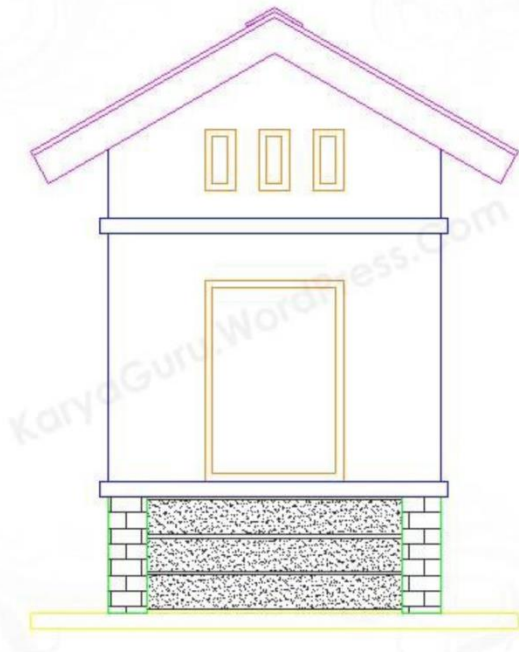
### Langkah 2



Aktifkan **Layer kusen** dan buatlah jendela seperti ukuran dibawah ini.



### Langkah 3



Pindahkan gambar kusen tersebut pada hasil duplikat tampak kiri sehingga seperti pada gambar disamping.

#### Langkah 4

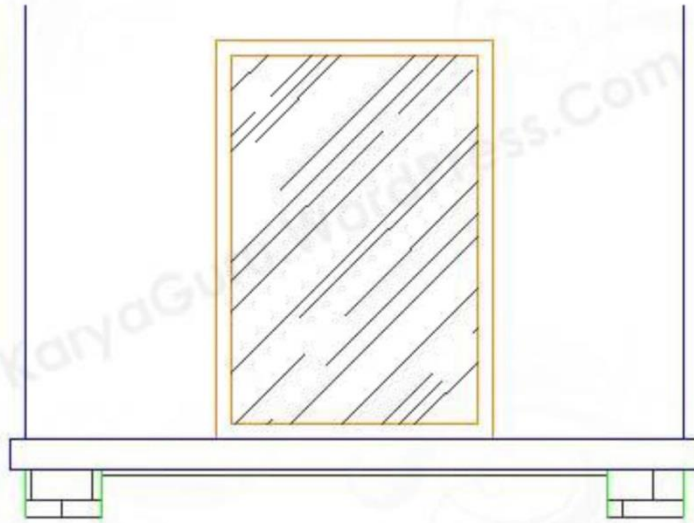
Berikan arsiran pada daerah kaca pada kusen. Gunakan perintah hatch dengan settingan dibawah ini.

**Pattern : AR-RROOF**

**Angle : 45**

**Scale : 0,01**

Hingga hasil dari arsiran seperti gambar berikut ini:



Hasil akhir dari gambar Tampak Samping Kanan seperti dibawah ini:

